

力必拓
LTB-T300-M500 模组
说明书

1 产品定位及特点

1.1 产品简介

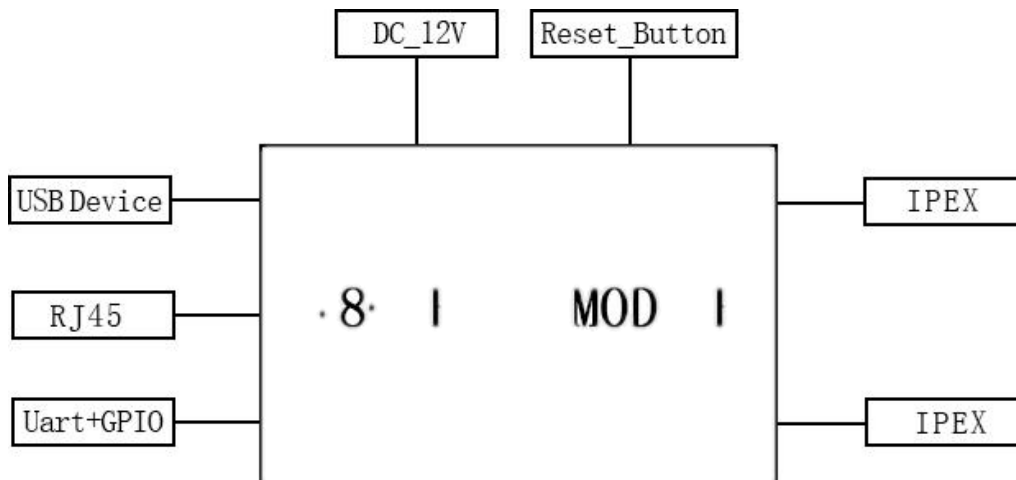
该模块是基于EUHT-5G技术, NL6683平台, 开发的5G专网无线通讯模块, 尺寸 51x38x8.5mm, 重约 15 克。模块设计了丰富的外围接口和强大的软件支撑平台, 具备友好的二次开发软硬件平台, 可以支持多种外围设备, 支持标准的 AT 指令集, 满足用户丰富的业务功能需求。

1.2 产品特性

5G Module

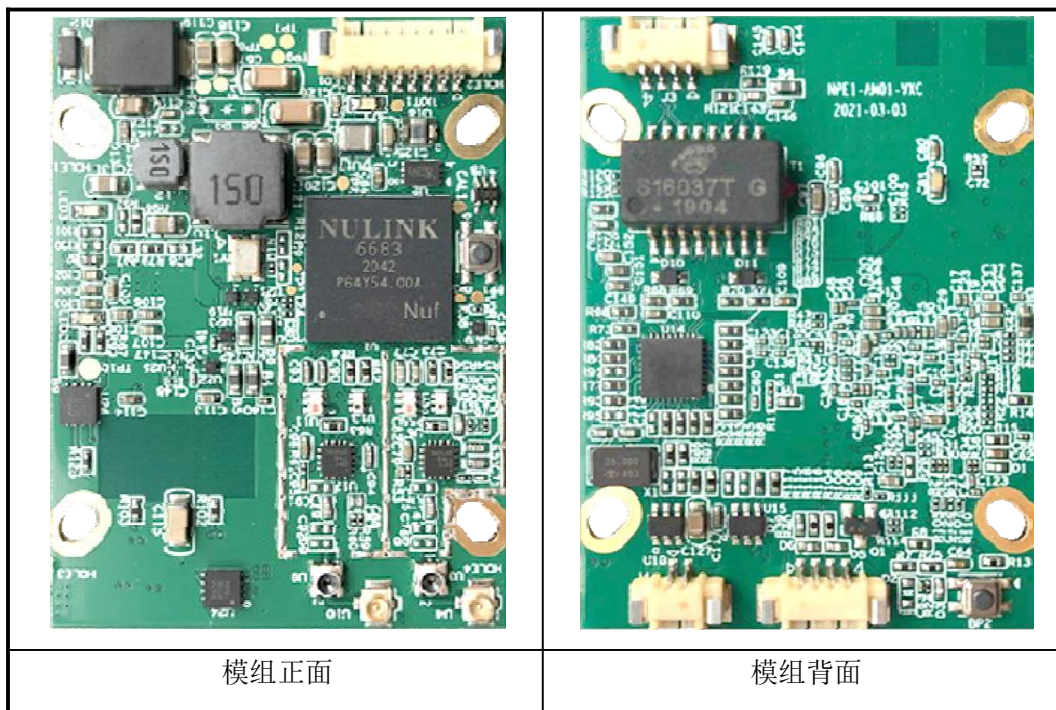
项目		描述
射频	频段	支持N79频段
	频点	可配置
	带宽	自适应
	MIMO 传输	1x1MIMO 和 2x2MIMO 可选
	发射功率 Max	25dBm
	接收灵敏度	-88dBm
	天线端口	IPEX; 及外置接口
接口	电源接口	模块供电接口, 供电要求DC12V/0.5A
	USB	接入电脑, 对模块进行调试和数据传输, 支持 USB 供电
	网口	用于连接电脑或者其他局域网设备。
	GPIO+串口	为客户提供 GPIO 和串口调试接口
	LED 灯	指示上电及工作状态
按键	复位键	长按 5 秒后松开, 模组恢复出厂设置, 设备自动重启
特性	传输速率	下行平均速率 $\geq 150\text{Mbps}$, 上行平均速率 $\geq 50\text{Mbps}$;
	延时	可根据需求灵活配置, 延迟优先时小于 5ms
	输入电源电压	DC9V-24V (推荐 DC12V)
	功耗	低于 3W
	工作温度范围	-40°C to 85°C
	湿度	5% to 95%
	PCBA 尺寸	51mm \times 38mm \times 10.5mm
	高度	正面高度 $\leq 3.8\text{mm}$, 背面高度 $\leq 5.5\text{mm}$
	重量	5.2g

1.3 模组框图



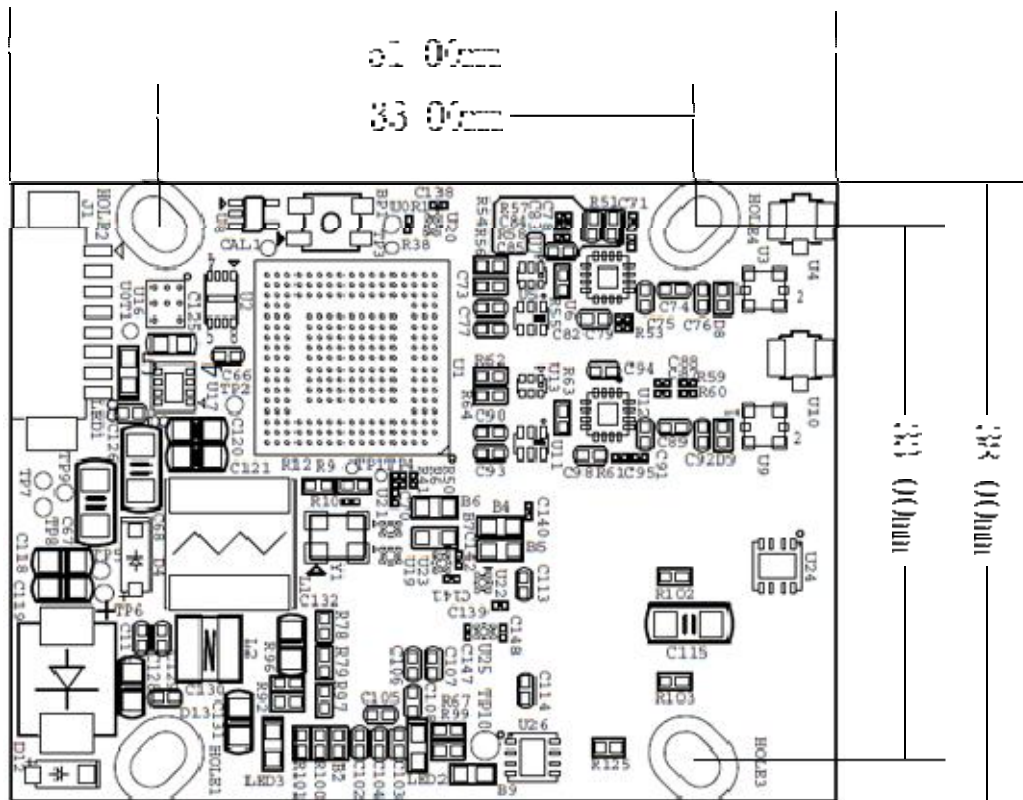
注: 不支持 USB 供电。

1.4 模组型号实物图



2 硬件特性

2.1 模块板卡规格



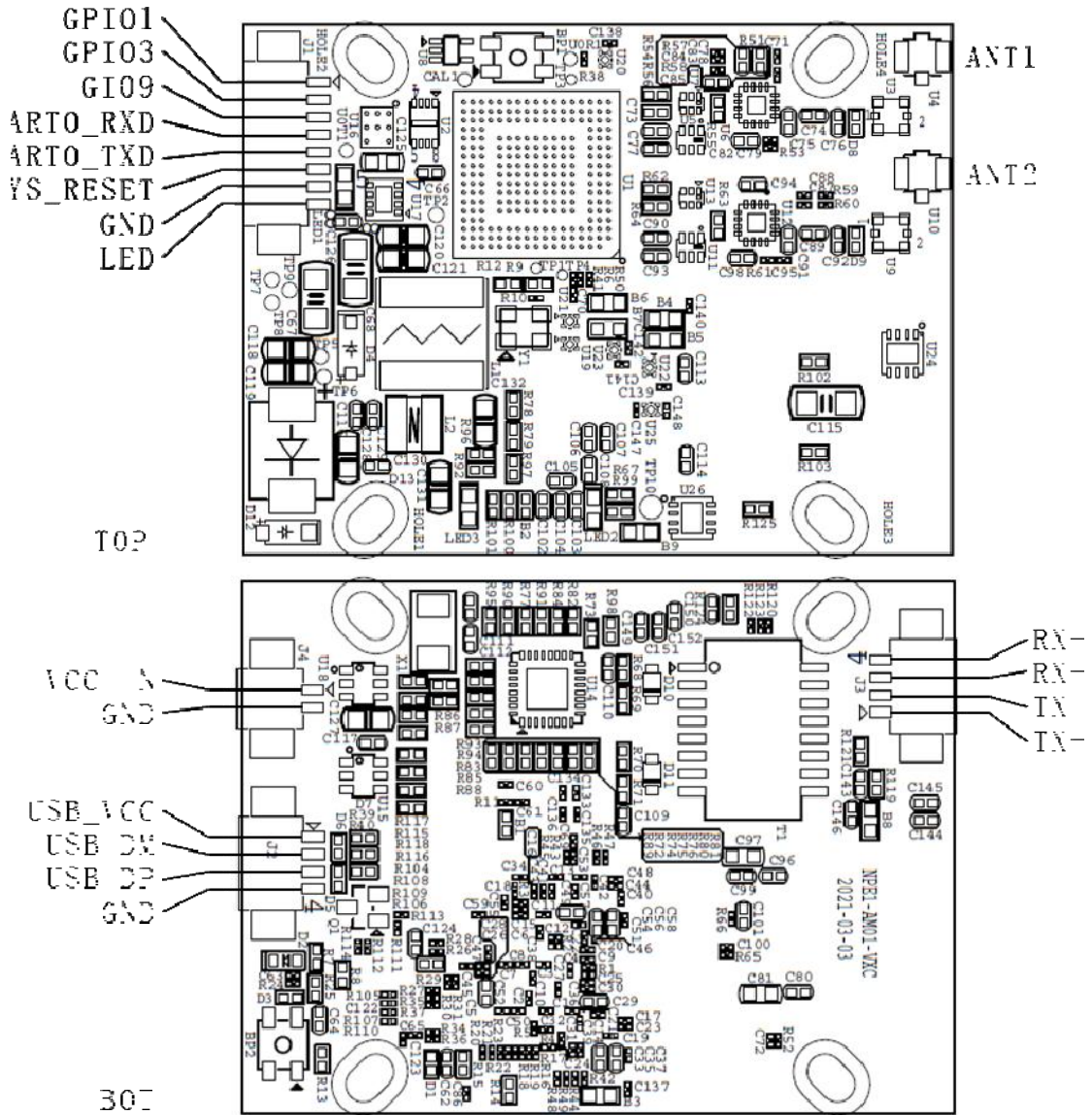
产品尺寸：51.0*38.0*10.5mm (L*W*H)

安装方式：开孔固定或者螺柱直接固定

开孔尺寸：33.0*33.0mm (L*W) 螺柱规格：Φ2

2.2 模块板卡接口 功能说明

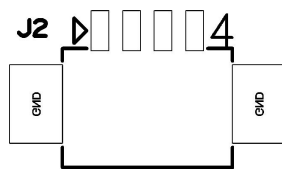
2.2.1 接口概述



2.2.2 电源接口

图示	管脚	名称	描述
	1	+12V	DC +12V
	2	GND	地

2.2.3 USB 接口

图示	管脚	名称	描述
	1	+5V	悬空
	2	USB_DM	USB 数据负
	3	USB_DP	USB 数据正
	4	GND	地

2.2.4 网口接口

图示	管脚	名称	描述
	1	TX+	发送数据正电压
	2	TX-	发送数据负电压
	3	RX+	接收数据正电压
	4	RX-	接收数据负电压

2.2.5 串口/GPIO/LED 接口

图示	管脚	名称	描述
	1	GPIO	GPIO
	2	GPIO	GPIO
	3	GPIO	GPIO
	4	UART0_RXD	调试串口接收
	5	UART0_TXD	调试串口发射
	6	SYS_RESET	系统 Reset
	7	GND	地
	8	LED	接 LED 灯的正极，LED 灯的负极接地

2.3 电气参数

符号	参数	设计值	参数范围
DC12V	模块输入电压	9V-24V	12V

板卡通过电源接口供电，直流 12V。USB 接口 5V 内部悬空，外部供电不供电都可以。

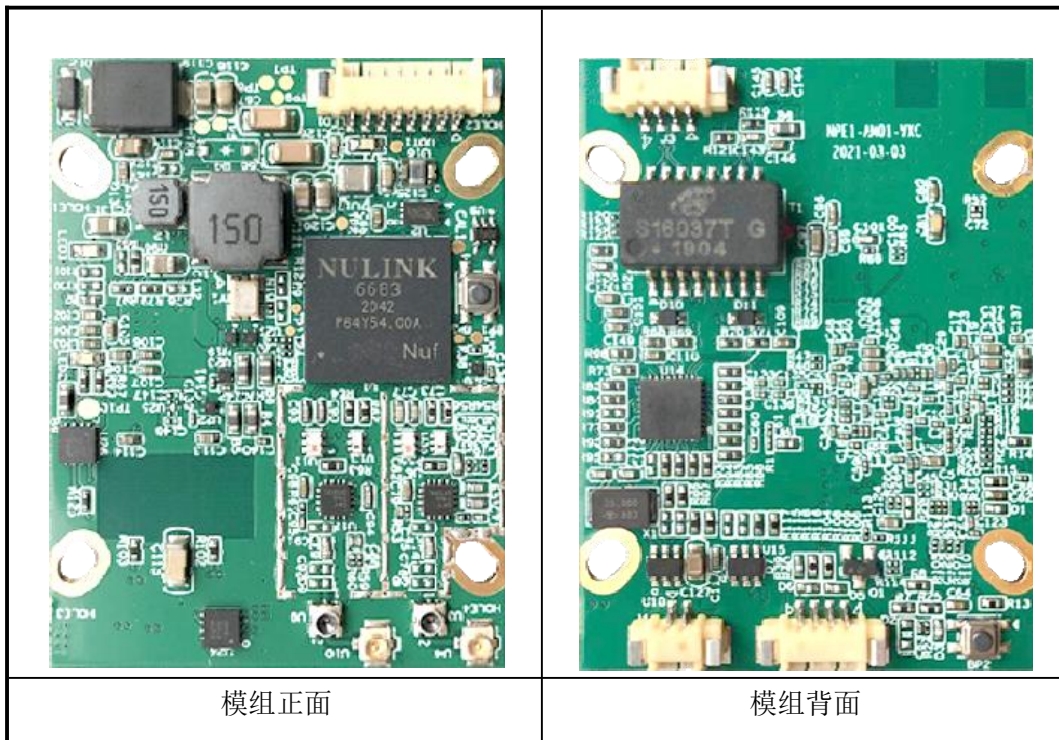
3 模块设计应用

3.1 应用场景

本产品具有高可靠、低时延、高宽带、大容量等特性，适用于多种领域的应用。与市场主流 4G 模组外观规格一致，安装使用方便。

4 封装信息

4.1 外观图



4.2 封装尺寸 (单位 mm)

51.0*38.0*10.5mm (L*W*H)

4.3 遵从标准

RoHS

RoHS 2011/6